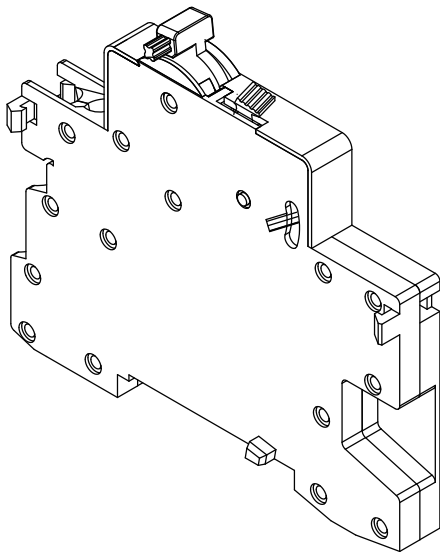


产品使用说明书

EA9系列断路器附件——SD (报警触头)



亲爱的用户:

感谢您购买了我们的产品, 安装, 使用前仔细阅读本说明书, 敬请保留, 以备参考。

乐清市一锦电子有限公司

YUEQING YI JIN ELECTRONICS CO. LTD.

EA9系列断路器附件——SD（报警触头）

一、适用范围与用途

加装于EA9系列小型断路器的辅助功能元件，远程指示断路器故障报警状态。

二、型号说明



三、技术参数

▲ 电气参数

额定工作电压	AC415V	AC240V	DC130V	DC48V	DC24V
额定工作电流	3A	6A	1A	2A	6A

额定绝缘电压：AC500V

额定频率：50/60Hz

▲ 使用类别

AC-12（AC415V，AC240V）

DC-12（DC130V，DC48V，DC24V）

▲ 防护等级

IP20

▲机械电气寿命

机械寿命: 10000次

电气寿命: 10000次

四、工作环境

▲周围空气温度

- a. 上限值不超过+40℃。
- b. 下限值不低于-4℃。
- c. 24h内平均值不超过+30℃。
- d. 极限使用温度-40℃~+75℃。

▲海拔高度

安装地点的海拔高度不超过2000米。

▲大气条件

- a. 在周围空气温度为+35℃时, 空气相对湿度不超过50%, 在较低温度下可以有较高的相对湿度。
- b. 最湿月的月平均最低温度在20℃时, 月平均相对湿度为90%。
- c. 已考虑到因温度变化而发生在产品表面上的凝露。

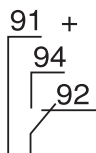
▲污染等级

保护器使用的污染等级为2级。

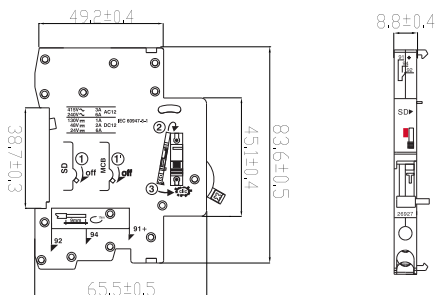
▲安装类别

安装类别为Ⅱ、Ⅲ类。

五、接线图



六、产品外形及安装尺寸



七、安装方式

模块化结构，可方便地安装在TH35mm×7.5标准导轨上。

接线能力：1-2.5mm² 导线；

接线螺钉为：M3.5；

额定扭力矩为：1 N·m。

八、订货须知

- 订货时需要说明产品型号、数量，
例：EA9系列附件 SD（报警触头）100台；如有特殊要求，应另注明。
- 用于涉电维修安装，务必确保操作人员持有电工类作业资质并采取必要的断电、绝缘防护措施。